

# STEPTY™

Apósito hemostático compresivo de acción inmediata



Apósito con una almohadilla de 6mm de espesor altamente absorbente con unas bandas laterales elásticas y adhesivas que facilitan un efecto compresivo sin necesidad de presión externa, de muy fácil aplicación. El adhesivo acrílico de grado médico es especial para pieles sensibles.

Se puede usar para la hemostasia y la cubierta protectora de las venas periféricas después de la extracción de sangre, transfusión o infusión con una aguja gruesa (calibre 14-24).



Stepty™ de Nichiban está fabricado en Japón y tiene el certificado CE. Los apósitos se suministran dentro de envases individuales esterilizados, en caja de cartón.

STEPTY No.80A	Tamaño		Por caja
	Área de la cinta	Área almohadilla (6mm grosor)	50 unidades
	39mm×80mm	27mm×15mm	



# ● CARACTERÍSTICAS

## » Características del área de la almohadilla:

Almohadilla de 6mm de grosor. Se logra un excelente efecto hemostático presionando firmemente gracias a las bandas adhesivas.

Almohadilla de forma elíptica y ovalada de 27mm de longitud, que permite cubrir la zona de la punción cutánea como la vascular, comprimiéndola para la hemostasia. Su forma permite una baja irritación de la piel.

### Estructura multicapa:

- » La primera capa, en contacto con la piel, de un fino tejido no tejido de celulosa, absorbe la sangre instantáneamente.
- » La segunda y tercera capa son altamente absorbentes.
- » La última capa es repelente e impide que la sangre traspase al exterior.

## » Características del área adhesiva.

Soporte de uretano no tejido altamente flexible tanto en sentido horizontal como vertical. Su tasa de elongación superior al 90% proporciona un excelente efecto compresivo.

Adhesivo acrílico de grado médico, menos irritante y con menor probabilidad de erupciones para la piel.

Apósito de alta adherencia que asegura su estabilidad sobre la piel.



## » Características del embalaje.

Embalajes individuales esterilizados después de su envasado diseñados para una fácil apertura y rápida extracción del producto.

Diseñado para procedimiento sanitario; desde la apertura hasta la aplicación final no se requiere tocar ni la almohadilla ni el adhesivo que van a estar en contacto con la piel.



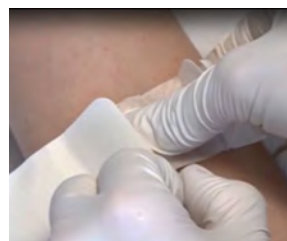
# ● APLICACIÓN



**1** » Tire en la dirección de la flecha para abrir el paquete esterilizado y saque el STEPTY™. Gire el lado con la película transparente para que quede hacia arriba y tire del centro del área de extracción de la película para abrirla fácilmente.



**2** » Antes de retirar la aguja o el catéter, alinee el eje largo de la almohadilla con el recorrido del vaso sanguíneo, coloque la almohadilla centrada sobre la punción, y presione ligeramente con el pulgar para sostenerla en el lugar deseado.



**3** » Con el dedo (pulgar) presionando suavemente la almohadilla, extraiga la aguja o el catéter.



**4** » Al retirar la aguja o el catéter, aplique presión firme sobre la almohadilla con el dedo (pulgar).



**5** » Mientras continúa aplicando una presión firme para que la almohadilla no se deslice, estire la cinta adhesiva alrededor del ancho de su pulgar aproximadamente 1 cm. y sujétela firmemente a la piel.



**6** » Tenga cuidado de no mover la almohadilla mientras cambia el dedo presionador hacia el otro pulgar y continúe aplicando presión firme.



**7** » Mientras continúa aplicando presión firme para que la almohadilla no se deslice, estire la cinta adhesiva en el lado opuesto aproximadamente al ancho de su pulgar aproximadamente 1 cm. y sujétela firmemente a la piel.



**8** » Una vez aplicada, la almohadilla se fija en su lugar envolviéndola con cinta.

# ● INFORMACIÓN TÉCNICA

## » Clasificación del dispositivo según la directiva correspondiente

**Clasificación:** Clase I estéril

Reglas: Directiva Europea de Dispositivos Médicos 93/42/EEC (2007/47/EC) ANEXO IX Regla 4

## » Descripción del producto

Apósito adhesivo para la astringencia sanguínea, consistente en una almohadilla multicapa absorbente y compresiva con unas bandas elásticas de tejido de uretano, recubiertas de adhesivo acrílico especial para el contacto con la piel.

## Nombre del producto:

Esterilización STEPTY : Esterilización EO

- » No es un apósito que incorpora una sustancia medicinal.
- » No es un apósito que incorpora materiales no viables de origen animal.

## » Aplicaciones

- **Centros de sangre:** Hemostasia y protección en la zona de punción tras la extracción de sangre.
- **Hospitales y Clínicas:** Hemostasia y curado de venas terminales después de extracción de sangre, transfusión o infusión, hemodiálisis.

## » Uso

- Despegue el forro y ajuste la dirección de la almohadilla a la de un vaso sanguíneo. Presione la almohadilla con el pulgar.
- Extiende la cinta aprox. 1 cm y aplicar firmemente.

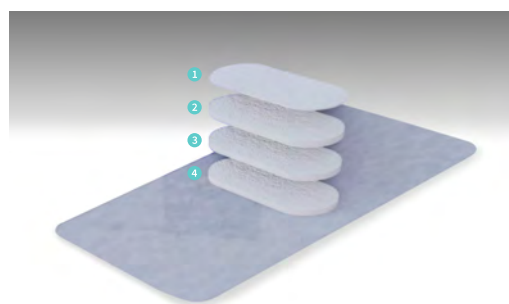
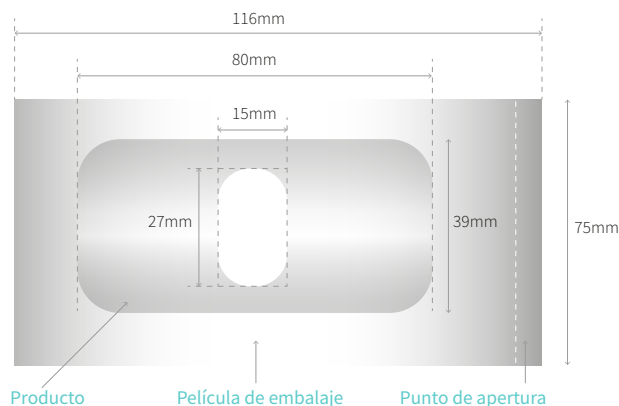
## » Precaución

- La extensión excesiva de las tiras adhesivas puede causar tensión e irritar la piel.
- Retire dentro de las dos horas de la aplicación para evitar la irritación.
- En caso de que se utilice una aguja de metal, asegúrese de retirar la aguja antes de la aplicación para evitar lesiones en la piel.
- Reemplace el producto inmediatamente si se moja o se mancha.
- Suspnda su uso si la aplicación causa sarpullido, enrojecimiento o irritación de la piel.
- Este producto está diseñado para la hemostasia y la cobertura y protección de las venas periféricas, ¡y no debería! ser utilizado en cualquier otra área. Si se usa en otros lugares, es posible que no funcione según lo diseñado, lo que puede provocar una hemostasia inadecuada, la formación de embolia gaseosa u otros problemas.

## » Instrucción de almacenamiento

Mantenga seco y almacene a temperatura ambiente, evitando el calor y la humedad excesivos.

## » Especificación del material y del producto terminado, incluido el embalaje.



- 1 Tejido no tejido de celulosa ultrafina
- 2 Tejido no tejido de rayón
- 3 Tejido no tejido de celulosa
- 4 Tejido no tejido de poliéster hidrófugo

## » Etiquetado

Los siguientes contenidos se muestran en un cuadro individual con textos o símbolos.

- **Nombre:** STEPTY
- **Cantidad:** 50 pes por caja
- **Fabricante:** NICHIBAN CO., LTD.
- **Representante autorizado en la UE:** EMERGO EUROPE

## » Símbolos, utilizados en el etiquetado

Marcado CE, ¡no! reutilizar, Esterilizado con gas de óxido de etileno, Precaución, Fabricante, Representante autorizado en la UE, Usar antes de, Número de lote, No usar si el paquete está dañado, Mantener alejado de la luz solar, Mantener seco, Límite superior de temperatura.

## » Fecha de caducidad

- Treinta y cinco meses después de la fabricación.

Voromed es el distribuidor exclusivo de los productos Nichiban para toda España.



Soluciones óptimas y de calidad  
en productos para el sector médico

Voromed es una marca de la empresa Voronet S.L



Santa Anna, 101, Nau A. Pol. Ind. La Clota. 08290 Cerdanyola (Barcelona) Spain  
Tel. +34 93 594 75 80. LinkedIN: Voronet S.L. [www.voromed.com](http://www.voromed.com)